

BRIKBIKES

MONTAGE HANDLEIDING
Spatborden bij fietsen met 3 versnellingen



BRIKBIKES

Voor meer informatie over service en onderhoud, ga naar:
brikbikes.nl/service

© 2024 Brikbikes BV

BRIKBIKES

Gids

Gereedschap in deze handleiding

Inbussleutels



Steeksleutels

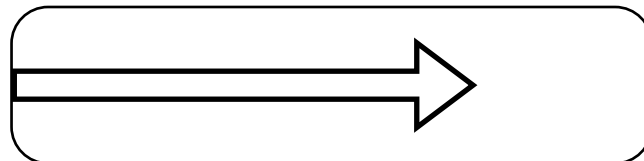


Schroevendraaiers



Symbolen in deze handleiding

Richting van beweging



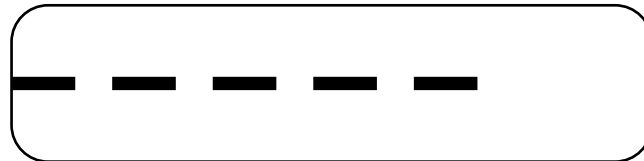
Richting om vast te zetten



Richting om los te maken



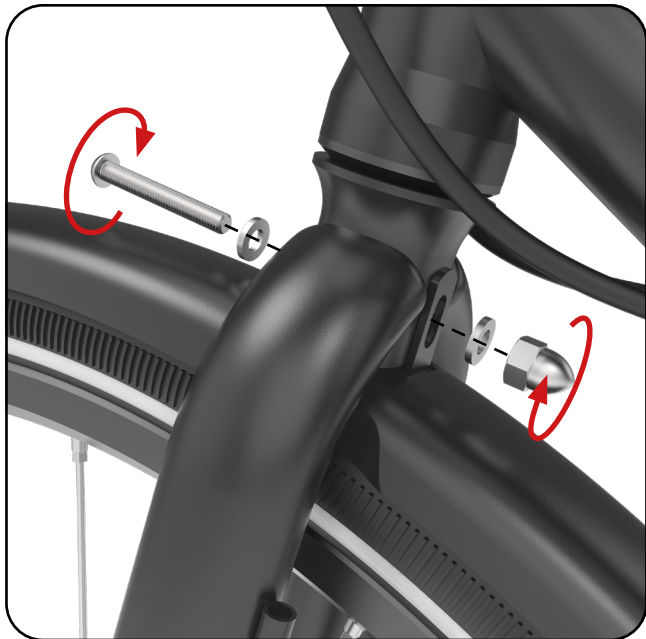
Montagelijijn voor bouten en moeren



BRIKBIKES

Spatbord voor Spatborden

1 - Montage aan de voorvork



2 - Montage aan spatbordstang



3 - Montage van spatbordstang aan voorvork

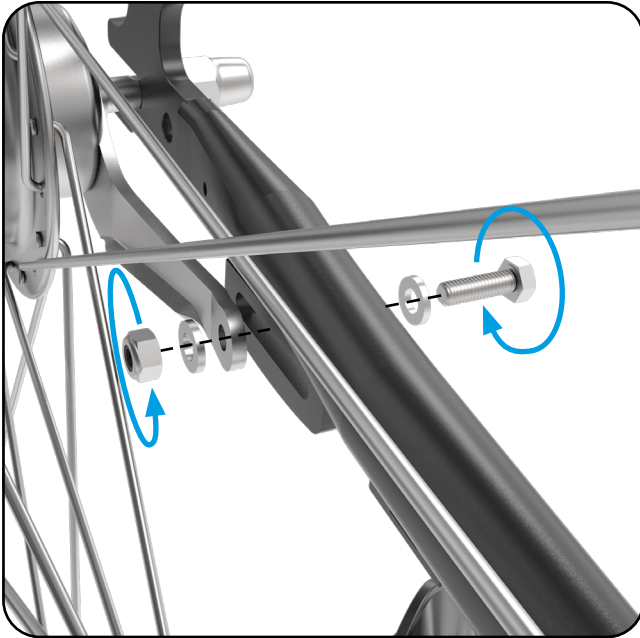


BRIKBIKES

Spatbord achter - 3V remnaaf

Spatborden

1 - Maak rem los bij ankerplaat



2 - Verwijder Nexus clickbox

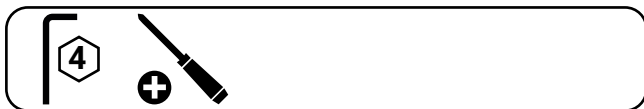
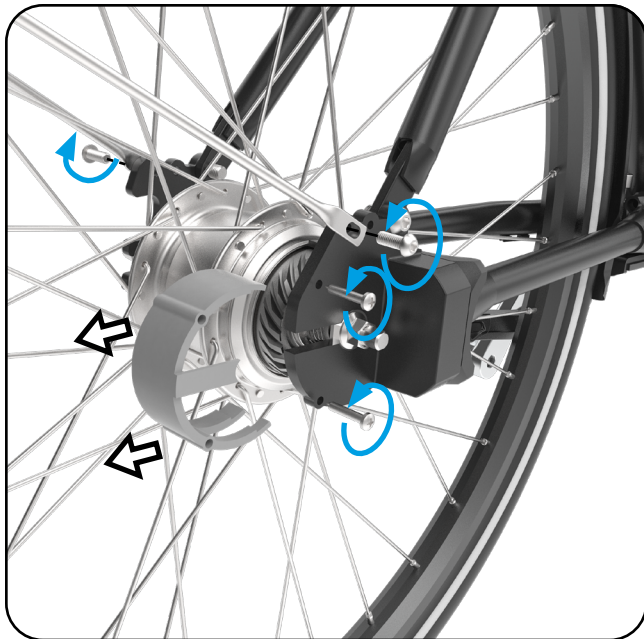


BRIKBIKES

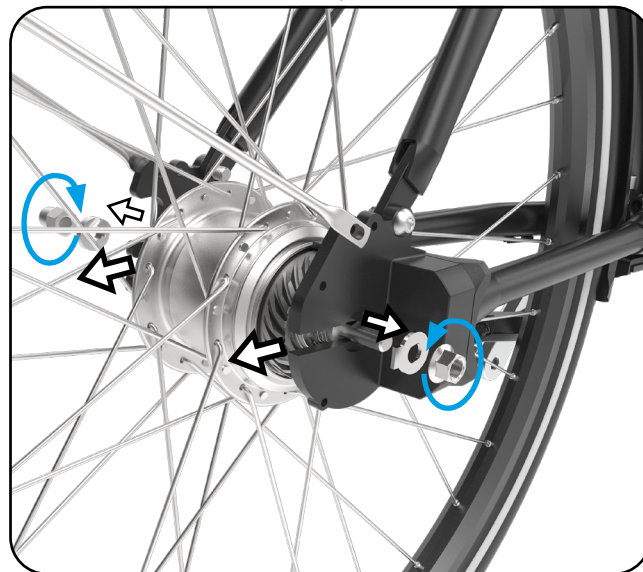
Spatbord achter - 3V remnaaf

Spatborden

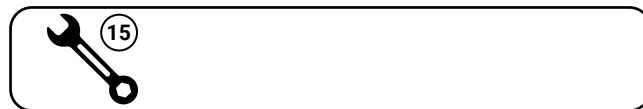
3 - Verwijder afdekkap en maak spatbordstang los



4 - Draai asmoeren los en verwijder achterwiel



Het achterwiel en de cardanas zijn afgesteld om soepel te lopen, met een vooraf gedefinieerd aantal ringen tussen de naaf en de cardanas. Zorg ervoor dat de ringen precies blijven zoals ze waren voordat het wiel werd verwijderd.

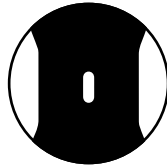


BRIKBIKES

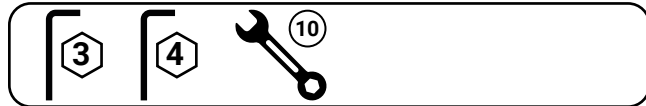
Spatbord achter - 3V remnaaf

Spatborden

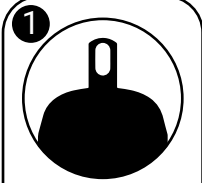
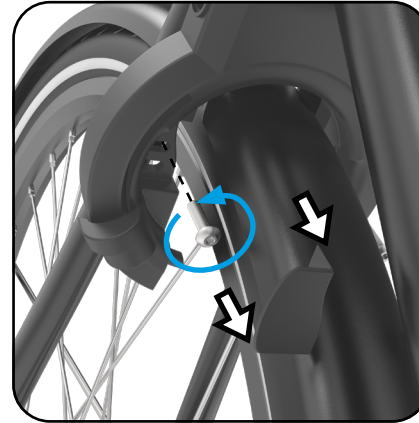
5A - Spatbord met een sleufgat



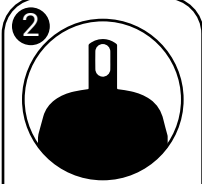
Als het spatbord is uitgerust met een sleufgat, maak deze dan aan de onderkant van de brug vast via het sleufgat.



5B - Spatbord met een beugel



Als het spatbord is uitgerust met een beugel, verwijder dan eerst het slot.



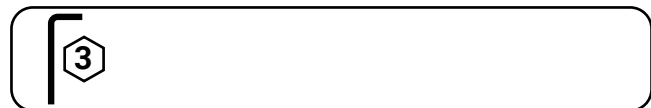
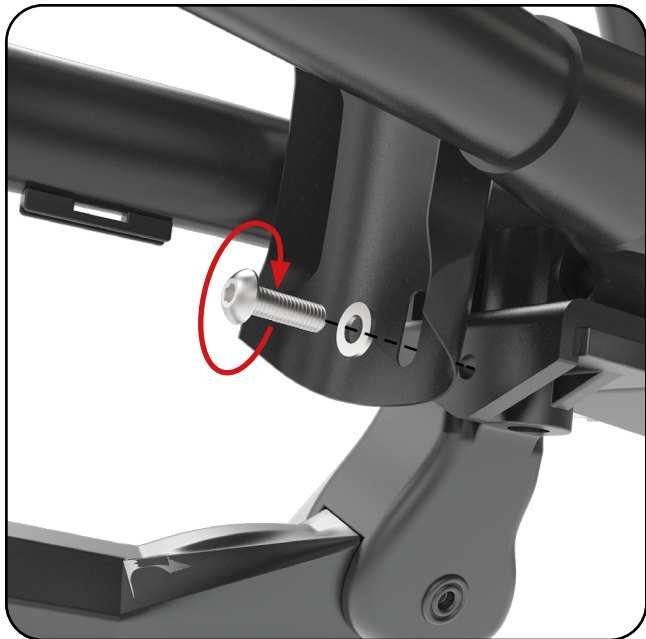
Bevestig het spatbord aan de brug via de beugel op het spatbord.

BRIKBIKES

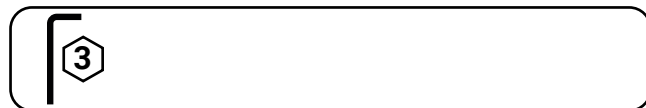
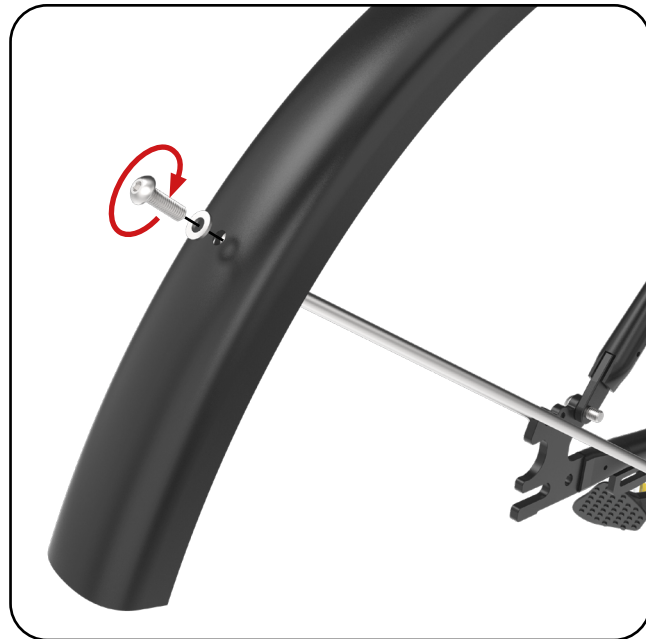
Spatbord achter - 3V remnaaf

Spatborden

6 - Montage bij standaard



7 - Montage aan spatbordstang

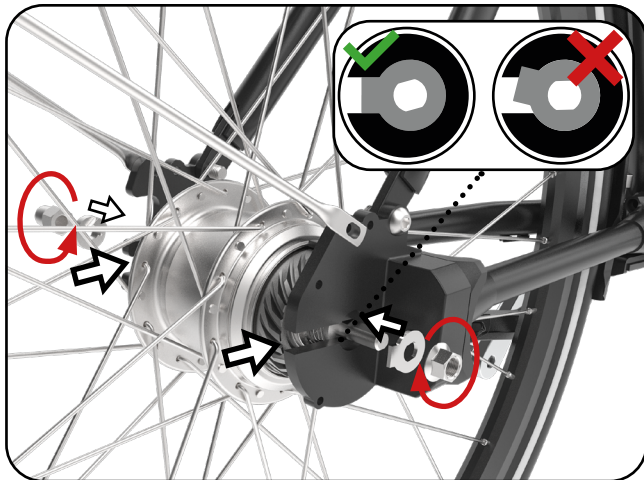


BRIKBIKES

Spatbord achter - 3V remnaaf

Spatborden

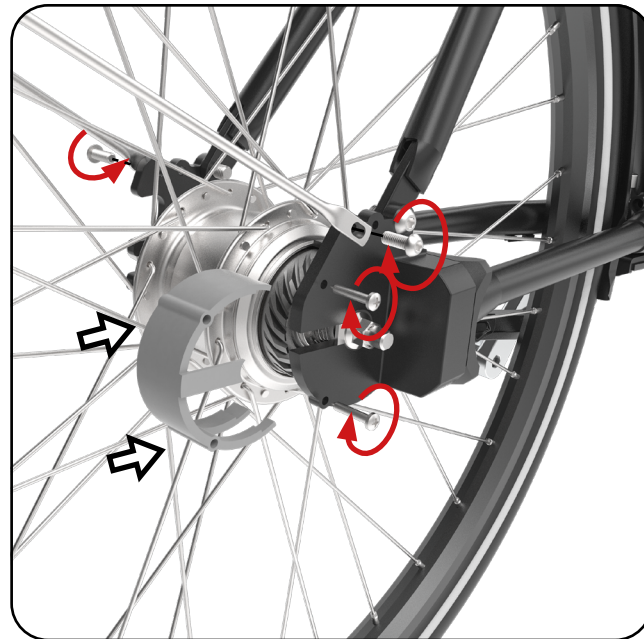
8 - Plaatsen en vastzetten achterwiel



Let er bij het monteren van het achterwiel op dat de ringen tussen de naaf en de cardanas precies zo worden geplaatst als vóór het verwijderen van het wiel.



9 - Plaatsen en vastzetten afdekkap en spatbordstang



BRIKBIKES

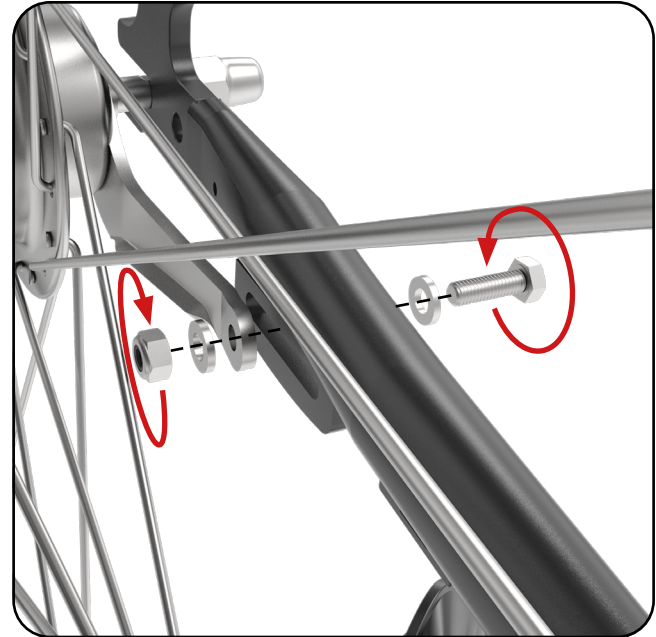
Spatbord achter - 3V remnaaf

Spatborden

10 - Vastzetten Nexus clickbox



11 - Vastmaken remanker aan ankerplaat



BRICKBIKES

BRIKBIKES

Industrieweg Oost 9C
6662 NE Elst

info@brikbikes.nl
+ 31 24 8200 998

brikbikes.nl

 @Brikbikes_official

 @Brikbikes

