

BRIKBIKES

Brikbikes montage handleiding

Voordrager Flow

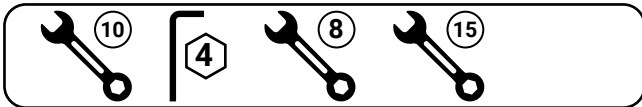
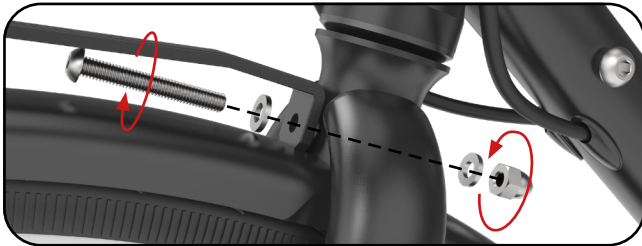
Overzicht



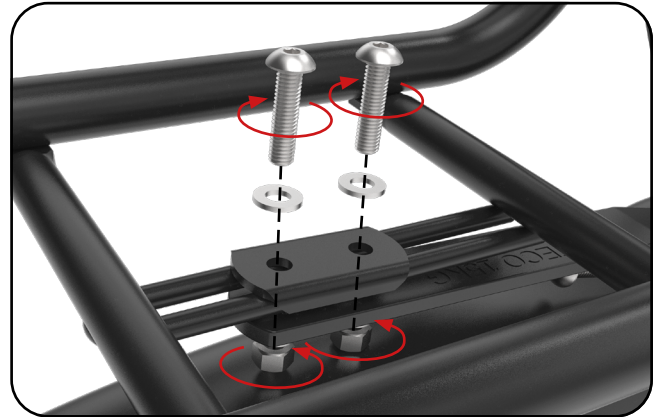
Bij verlichting



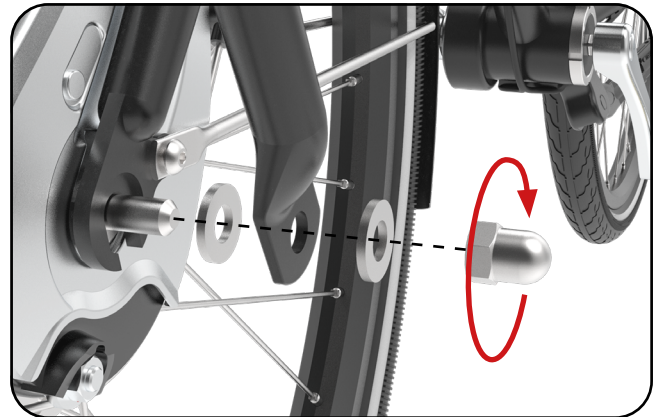
1 - Vorkbevestiging



2 - Drager vastmaken aan beugel



3 - Montage aan voornaaf



BRIKBIKES

Industrieweg Oost 9C
6662 NE Elst

info@brikbikes.nl
+ 31 24 8200 998

brikbikes.nl

 @Brikbikes_official

 @Brikbikes

